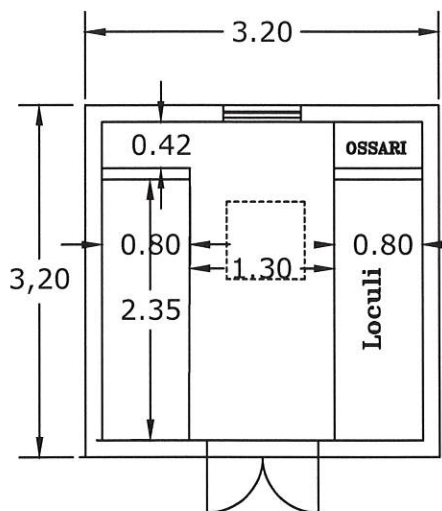


# ALLEGATO - B - ELABORATO

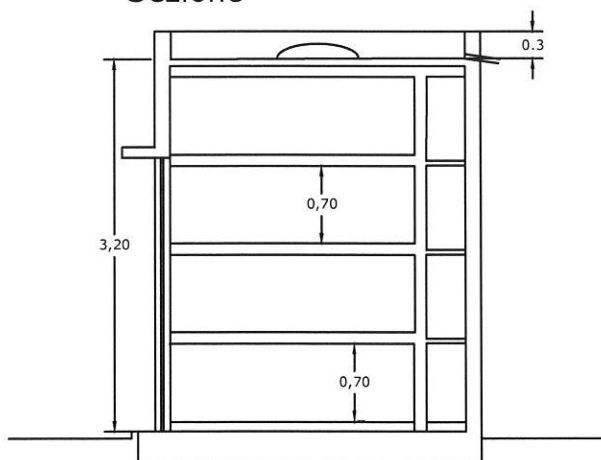
## CAPPELLE DA 8 LOCULI Tip. A

Tomba Tip.A

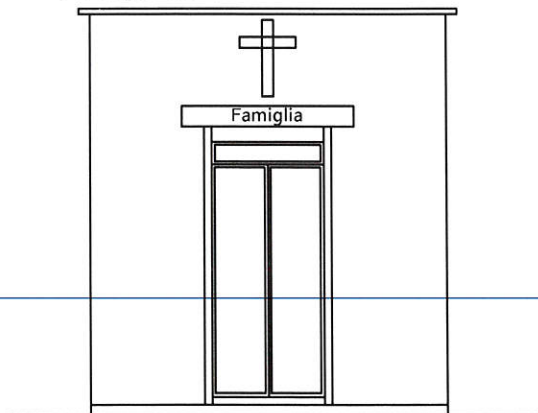
Pianta



Sezione



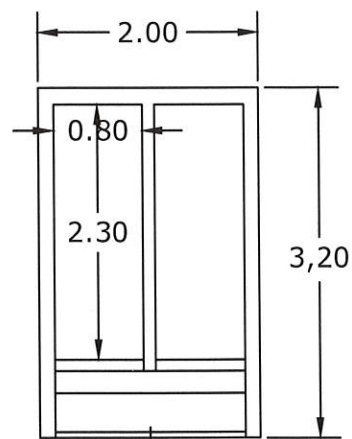
Prospetto



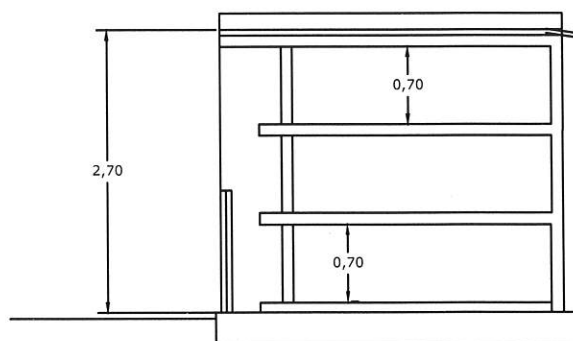
## CAPPELLE DA 6 LOCULI Tip. B

Tomba Tip.B

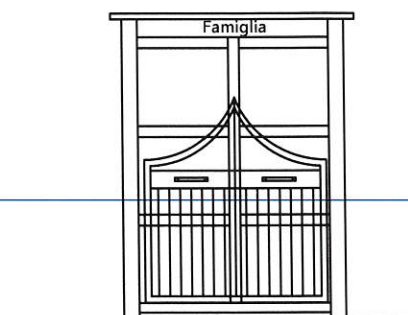
Pianta



Sezione



Prospetto



# PIANTE E PROSPETTI